

# PRODUCT INFORMATION PACKET

marathon®  
Motors

Model No: 277-0005-001  
Catalog No: 277-0005-001  
277-0005 BRACKET PMACHINING#208 BRG(FORSHEDA)

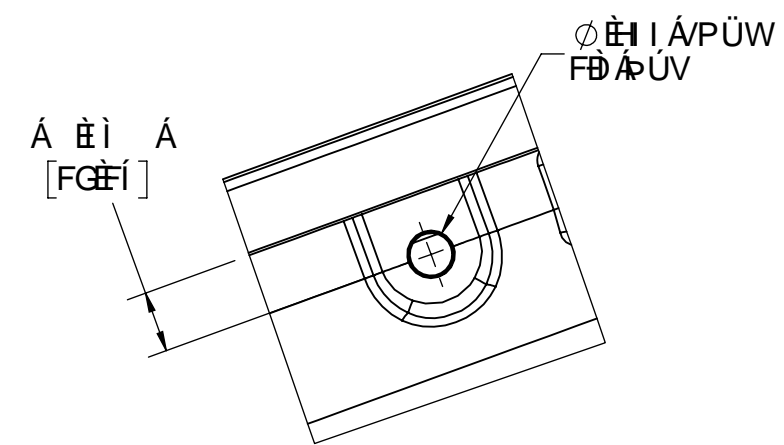
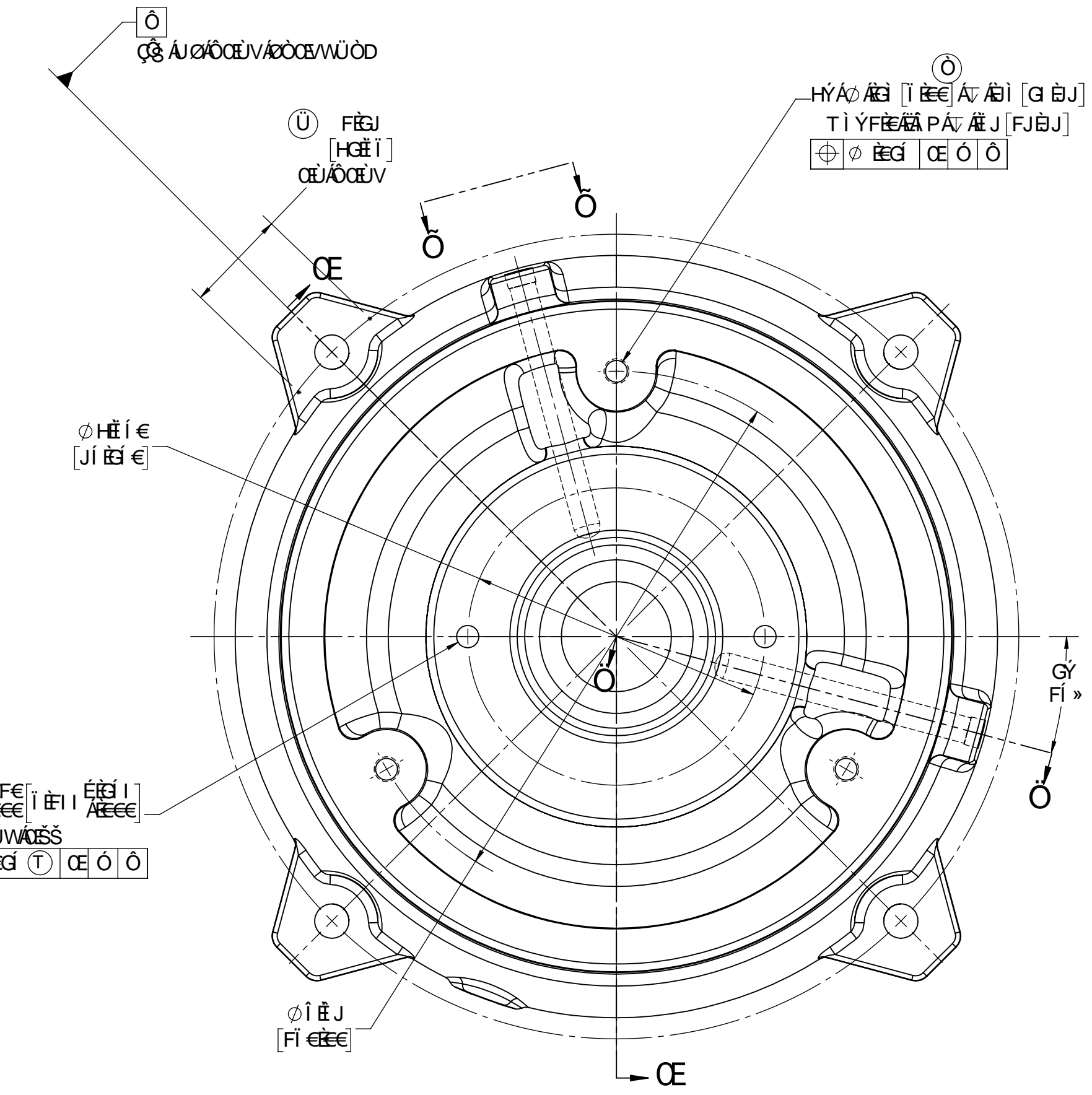
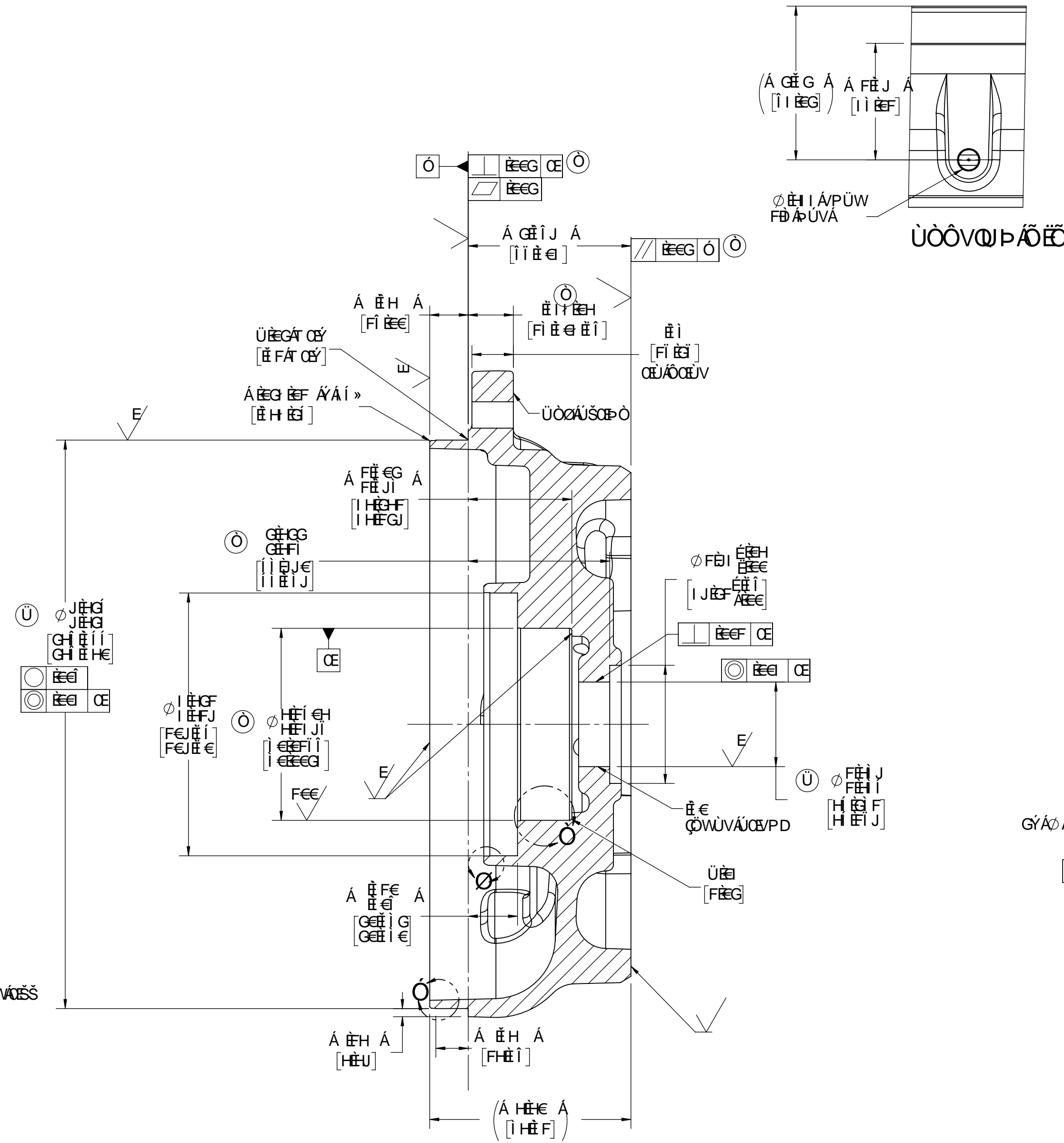
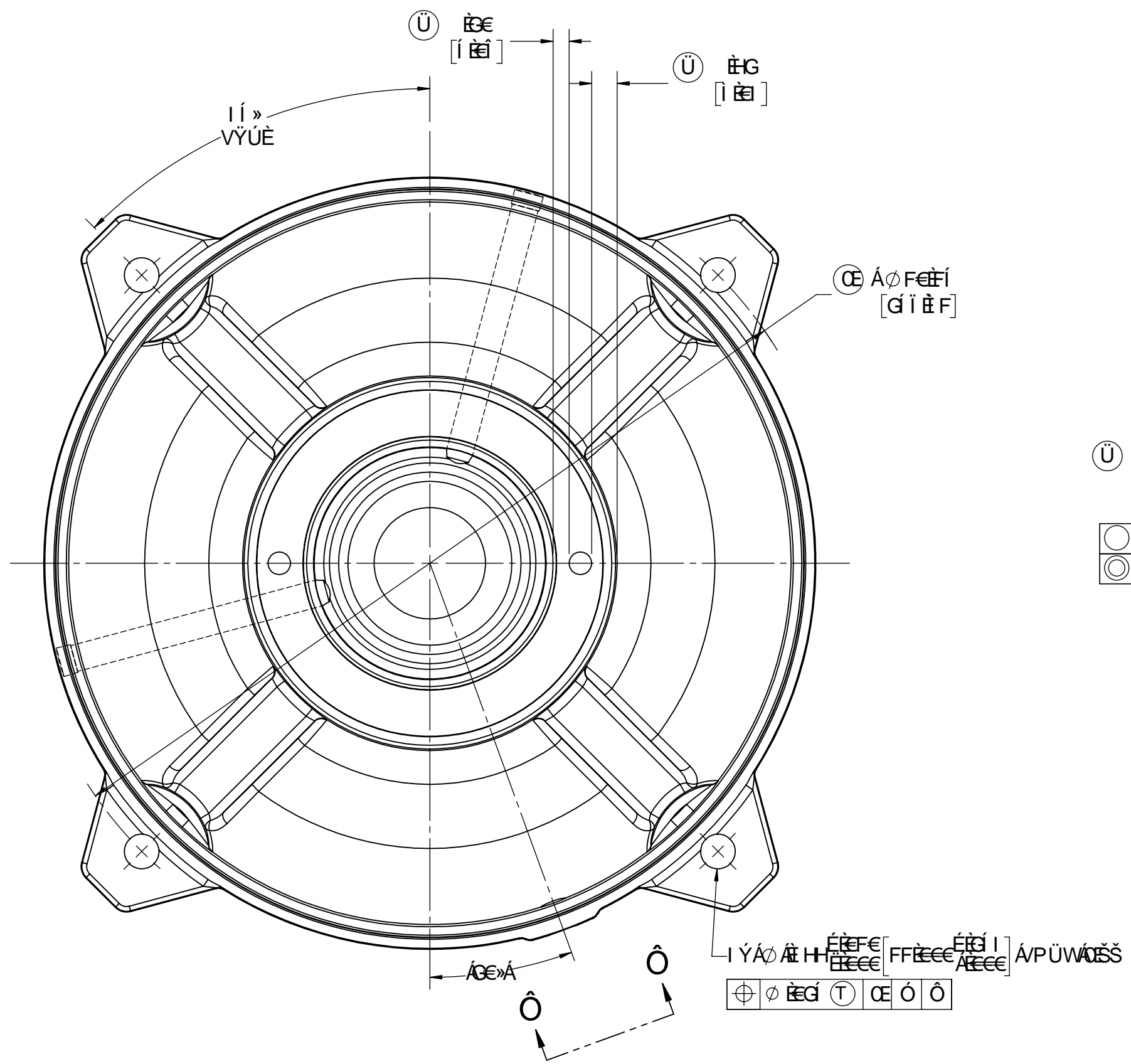
Regal and Marathon are trademarks of Regal Rexnord Corporation or one of its affiliated companies.  
©2025 Regal Rexnord Corporation, All Rights Reserved. MC017097E

RegalRexnord

Nameplate Specifications

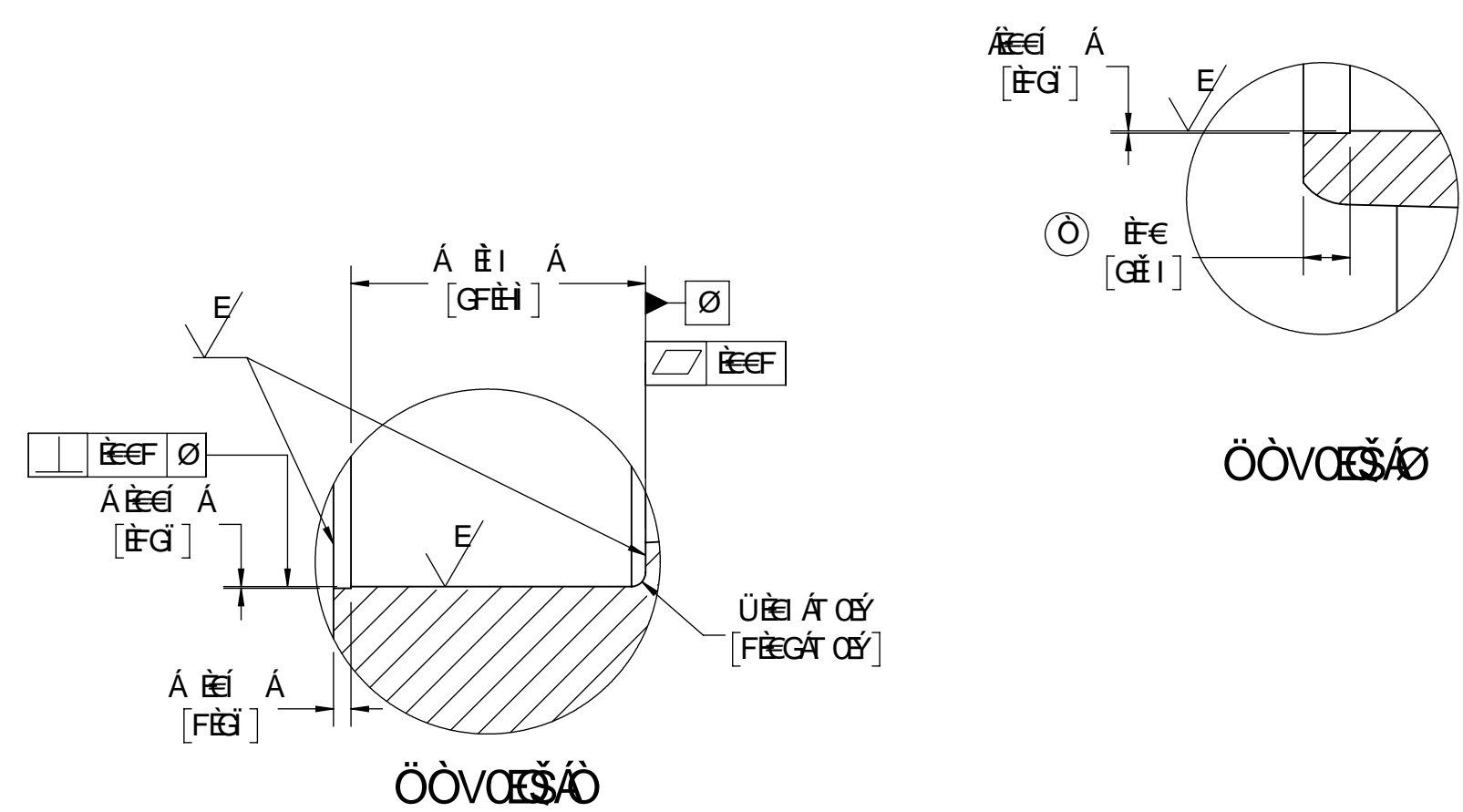
Technical Specifications

This is an uncontrolled document once printed or downloaded and is subject to change without notice. Date Created:04/05/2025

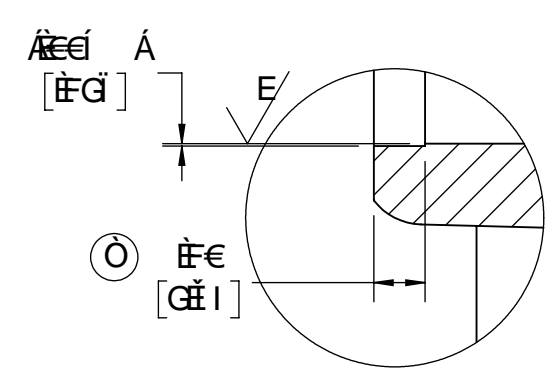


ÚÔÒΝΩΡΑΔΕΘ

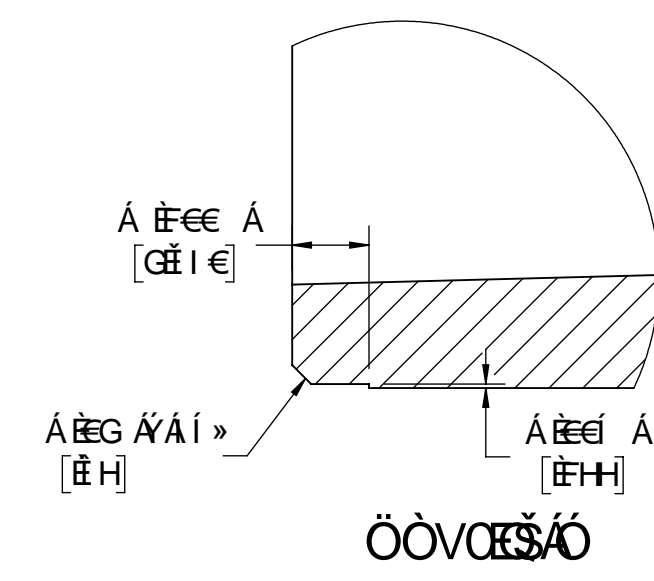
ÚÔÒΝΩΡΑΔΕΘ



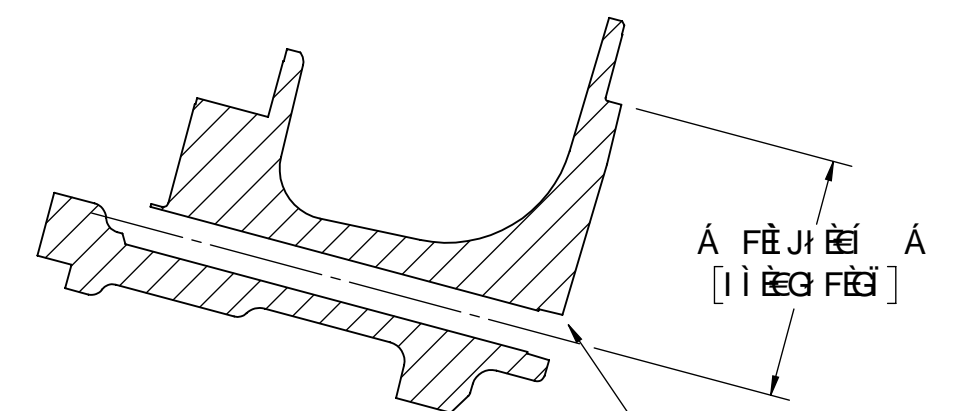
ÔÒΝΩΣΑÓ



ÔÒΝΩΣΑÓ



ÔÒΝΩΣΑÓ



ÚÔÒΝΩΡΑΔΕΘ

ΠΥΛΟΥΚ  
 ΕΞ ΥΠΕΡΒΑΤΩΝ ΜΕΤΑΤΑΥΡΩΣΕΩΝ ΟΡΓΑΝΩΜΕΝΕΣ ΟΡΟΦΕΣ ΣΕ ΠΛΕΥΡΑΙΟΤΗΤΕΣ  
 ΜΕΤΑΒΑΤΩΝ ΜΕΤΑΤΑΥΡΩΣΕΩΝ ΟΡΓΑΝΩΜΕΝΕΣ ΟΡΟΦΕΣ ΣΕ ΠΛΕΥΡΑΙΟΤΗΤΕΣ  
 ΜΕΤΑΒΑΤΩΝ ΟΡΟΦΩΝ ΟΡΓΑΝΩΜΕΝΕΣ ΟΡΟΦΕΣ ΣΕ ΠΛΕΥΡΑΙΟΤΗΤΕΣ  
 ΜΕΤΑΒΑΤΩΝ ΟΡΟΦΩΝ ΟΡΓΑΝΩΜΕΝΕΣ ΟΡΟΦΕΣ ΣΕ ΠΛΕΥΡΑΙΟΤΗΤΕΣ  
 ΜΕΤΑΒΑΤΩΝ ΟΡΟΦΩΝ ΟΡΓΑΝΩΜΕΝΕΣ ΟΡΟΦΕΣ ΣΕ ΠΛΕΥΡΑΙΟΤΗΤΕΣ

ΌΝΥΩ	ΟΥΕ	ΟΥ	ΟΕ	ΟΥ	ΟΥ	ΟΥ	ΟΥ	ΟΥ	ΟΥ
Ό	Ο	Ο	Ο	Ο	Ο	Ο	Ο	Ο	Ο
Ό	Ο	Ο	Ο	Ο	Ο	Ο	Ο	Ο	Ο
Ό	Ο	Ο	Ο	Ο	Ο	Ο	Ο	Ο	Ο
Ό	Ο	Ο	Ο	Ο	Ο	Ο	Ο	Ο	Ο