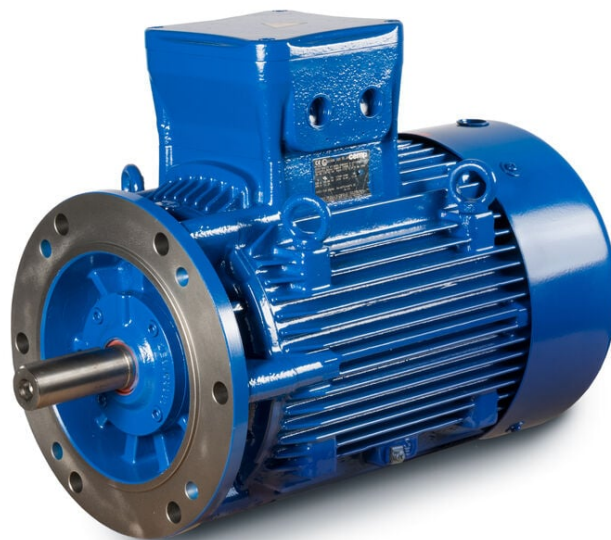


# PRODUCT INFORMATION PACKET

Model No: E3AB3004071B50S41100

Catalog No: E3AB3004071B50S41100

Made in Italy E3AB30 Series, General Purpose Low Voltage IEC motor IE3, Flameproof, 0,25kW,  
3 phase, 1405 RPM, D230/Y400V 50Hz, 71A Frame B5, 4 Poles, IC411



Regal and CEMP are trademarks of Regal Rexnord Corporation or one of its affiliated companies.

©2022 Regal Rexnord Corporation, All Rights Reserved. MC017097E

### Nameplate Specifications

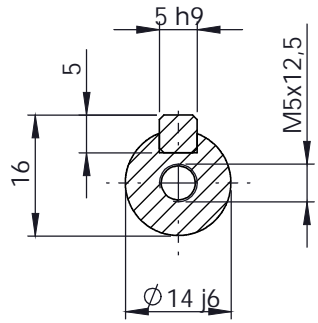
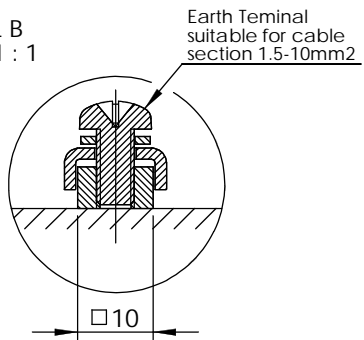
Output HP	<b>0.34 Hp</b>	Output KW	<b>0.25 kW</b>
Frequency	<b>50 Hz</b>	Voltage	<b>230/400 V</b>
Current	<b>0.73 A</b>	Speed	<b>1405 rpm</b>
Service Factor	<b>1</b>	Phase	<b>3</b>
Efficiency	<b>73.5 %</b>	Power Factor	<b>0.69</b>
Duty	<b>S1</b>	Insulation Class	<b>F</b>
Frame	<b>71A</b>	Enclosure	<b>Totally Enclosed Fan Cooled</b>
Ambient Temperature	<b>40 °C</b>	Drive End Bearing Size	<b>6203</b>
Opp Drive End Bearing Size	<b>6203</b>	UL	<b>No</b>
CSA	<b>No</b>	CE	<b>Yes</b>
IP Code	<b>IP55</b>	Number of Speeds	<b>1</b>

### Technical Specifications

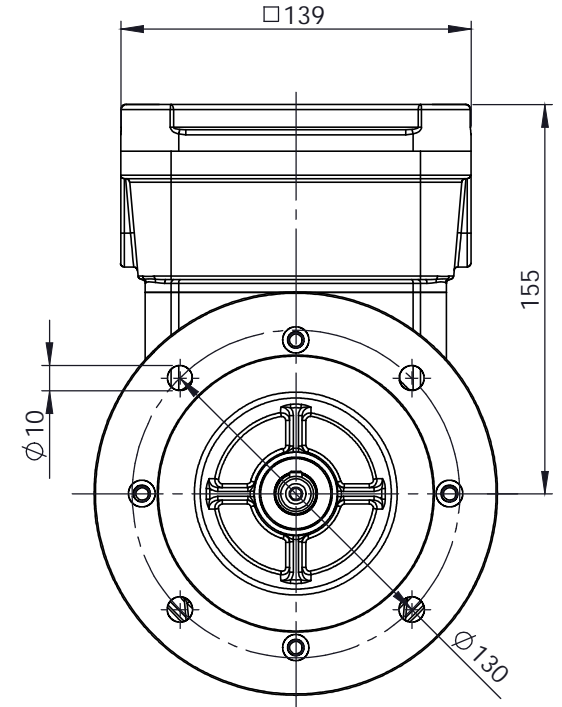
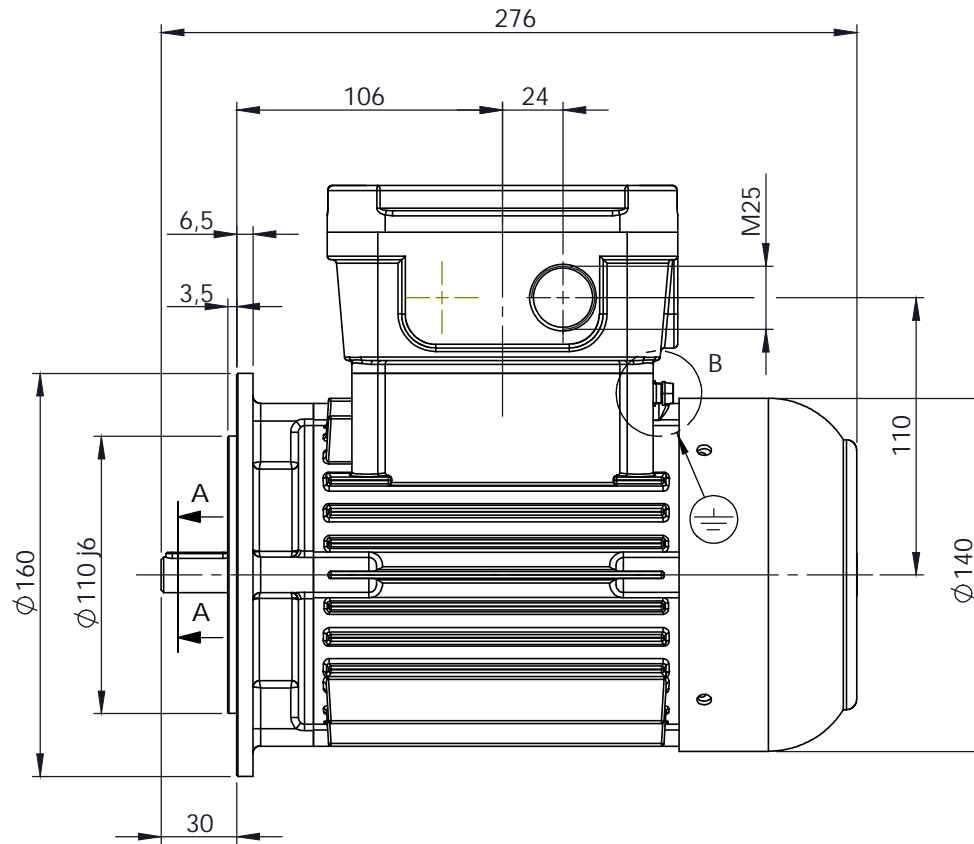
Electrical Type	<b>Squirrel Cage</b>	Starting Method	<b>Direct On Line</b>
Poles	<b>4</b>	Rotation	<b>Bi-Directional</b>
Mounting	<b>B5</b>	Motor Orientation	<b>Horizontal</b>
Drive End Bearing	<b>Zz</b>	Opp Drive End Bearing	<b>Zz</b>
Frame Material	<b>Cast Iron</b>	Shaft Type	<b>Keyed</b>
Overall Length	<b>311.00 mm</b>	Frame Length	<b>112.00 mm</b>
Shaft Diameter	<b>14.000 mm</b>	Shaft Extension	<b>30 mm</b>
Assembly/Box Mounting	<b>Top</b>		
Outline Drawing	<b>B5A048070001B01</b>	Connection Drawing	<b>SC-01-T-1v-1a</b>

This is an uncontrolled document once printed or downloaded and is subject to change without notice. Date Created:12/02/2022

DETAIL B  
SCALE 1 : 1



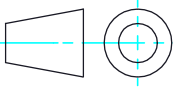
SECTION A-A  
SCALE 1 : 1



Earth terminal: 1 in the terminal box, 1 on the frame.

N.B.  
Dimensions in mm. according to IEC 60072  
Tolerances where not differently marked  $\pm 2$ mm.  
\* Tolerances  $\pm 0.8$

Customer reference and additional information:



Dimensions in mm  
Tolerances allowed

Frame size: 71

Document N. **B5A048070001B01** - Date 28/11/2008

Issued by G.Toscano - Approved by A.Madaschi

Cemp - Senago (Italy)

Rev. Motor type and description

0

**cemp**

Flameproof  
Motors

Schema di collegamento - *Connection diagram*  
Schemas de branchement - *Schaltplän*  
Esquemas de conexión



DTE 01/01/2004  
SC - 01 - T - 1v.doc

**Motori trifase una velocità - *Single speed, three phase motors* - Moteurs triphasé une vitesse  
*Drehstrommotor Eine Drehzahlstufe* - Motores trifásico una velocidad**



L1 - L2 - L3 = Linea - *Supply* - Reseau - *Netz* - Red  
Per invertire la rotazione invertire due fasi - *To change the rotation reverse two phases* - Pour changer le sens de rotation inverser deux phases - *Zur Drehrichtungsänderung zwei Phasen vertauschen* - Para invertir el sentido de rotación invertir dos fases

<b>Marcatura Morsetti Ausiliari - <i>Additional terminals marking (IEC60034-8)</i></b>		
<b>Marcatura <i>Marking</i></b>	<b>No. morsetti <i>terminals</i></b>	<b>Morsetto ausiliare per: <i>Additional terminal for:</i></b>
TP1A - TP2A (allarme- <i>warning</i> )	2	Termistori PTC (alta velocità) - <i>Thermistor PTC (high speed) [*]</i>
TP1B - TP2B (allarme- <i>warning</i> )	2	Termistori PTC (bassa velocità) - <i>Thermistor PTC (low speed) [*]</i>
R1 - R2 - R3 (I sensore - <i>sensor</i> )	3	
R4 - R5 - R6 (II sensore - <i>sensor</i> )	3	Termistore PT100 3 fili - <i>Thermistor PT 100 with 3 wires</i>
R7 - R8 - R9 (III sensore - <i>sensor</i> )	3	
R11 - R12 - R13 (anteriore - <i>DE</i> )	3	
R21 - R22 - R23 (posteriore - <i>NDE</i> )	3	Termistore PT100 su cuscinetto - <i>Thermistor PT 100 on bearing</i>
TB1 - TB2 (allarme- <i>warning</i> )	2	Protettore bimetallico normalmente chiuso -
TB3 - TB4 (intervento- <i>switch off</i> )	2	<i>Normally closed bi-metallic switch (**)</i>
TB8 - TB9 (intervento- <i>switch off</i> )	2	Protettore bimetallico del freno normalmente chiuso -
		<i>NC brake bi-metallic switch (**)</i>
TM1 - TM2 (allarme- <i>warning</i> )	2	Protettore bimetallico normalmente aperto -
TM3 - TM4 (intervento- <i>switch off</i> )	2	<i>Normally open bi-metallic switch (**)</i>
HE1- HE2	2	Resistenze riscaldanti - <i>Space heaters</i>
U1 - U2	2	Ventilazione ausiliaria monofase - <i>Single phase forced ventilation</i>
U - V - W	2	Ventilazione ausiliaria trifase - <i>Three phase forced ventilation</i>
colori secondo schema del produttore - <i>colours according manufacturer</i>	9	Encoder
CA1 - CA2	2	Condensatore - <i>Capacitor</i>
PE	1	Conduttore di terra - <i>Earth cable</i>

[\*] U nominale - *U rated* = 6V - max 30V(\*\*) U nominale - *U rated* = 250V

FOGLIO DATI PER MOTORI ELETTRICI ASINCRONI TRIFASI : SERIE IEC  
DATA SHEET FOR ASYNCHRONOUS THREEPHASE INDUCTION MOTORS: IEC SERIES

Cliente / Customer	CEMP
Offerta / Offer	: 2021.
Impianto / Plant	-


**DATI DI PROGETTO - DESIGN DATA**

Modo di protezione	II2G	Motore / Frame
Type of protection		Scatola morsetti / Terminal box
Tem. Amb. Min. / Min Amb. Temp.	-20 °C	
Umidità relativa / Relative humidity	90%	
Tensione nominale / Rated Voltage	400 V +/- 5%	

Ex db IIB T4 Gb	IP55
Ex db IIB Gb	IP55
Tem. Amb. Max. / Max Amb. Temp.	40 °C
Altitudine / Altitude	< 1000 mslm / masl
Frequenza / Frequency	50 Hz +/- 2%

**DATI FUNZIONALI E COSTRUTTIVI - PERFORMANCE AND CONSTRUCTION DATA**

1	Quantità / Quantity		01
2	Motore tipo / Motor type		AB30r 71A 4
3	Numero di serie / Serial Number		
4	Forma costruttiva / Shape		B5
5	Certificato / Certificate	TUV IT	14ATEX065X
6	Altro certificato / Other certificate		
<b>Dati nominali / Rated data</b>			
7	Poli / Pole	n°	4
8	Potenza nominale / Rated power	kW	0,25
9	Corrente nominale / Rated current	A	0,73
10	Velocità nominale / Full Load speed	1/min	1409
11	Collegamento / Winding connection		Y
12	Isolamento / Insulation class		F
13	Sovratemperatura / Temperature rise		80K
14	Raffreddamento / Cooling type		IC411
15	Fattore di servizio / Service factor		1
16			
17	Classe di rendimento / Efficiency level	IEC 34-30	IE3
<b>Performances elettriche / Electrical performances</b>			
Carico / Load		4/4	3/4
18	Giri / Speed	1/min	1409
19	Corr. / Curr.	A	0,73
20	Rend / Eff	%	73,5
21	cos φ	-	0,68
<b>Performances all'avviamento / Starting performances</b>			
22	Ia/In - LRC/FLC	%	385
23	Cosphi a rotore bloccato / LR power factor		0,86
Tempo a rotore bloccato / LRWT			
24	100% Un (A caldo / Warm)	sec	18
25	(A freddo / Cold)	sec	36
26	80% Un (A caldo / Warm)	sec	28
27	(A freddo / Cold)	sec	56
Tempo di avviamento ammissibile / ART			
28	100% Un	sec	31
29	80% Un	sec	49
<b>Curva di coppia / Speed-torque values</b>			
30	Coppia nominale / Rated Torque	Nm	1,69
31	Ca/Cn - LRT/FLT	%	210
32	Cmax/Cn - BDT/FLT	%	250
33			
34			
35			
<b>Varie / Other</b>			
36			
37			
38			
39			

<b>Servizio / Duty</b>			
40	Servizio / Duty type	-	S1
41	Intermittenza / Cyclic duration factor	-	-
42	Avviamenti-ora / Starting-hour	-	-
43	Tempo ciclo / Time		-
<b>Cuscinetti / Bearings</b>			
44	Cuscinetto ant / DE bearing	-	6203 ZZ
45	Cuscinetto post / NDE bearing	-	6203 ZZ
46	Carico radiale max / Max radial load in X1	N	450
47	Carico assiale max / Max axial load	N	140
48	Tipo grasso / Grease type	LGHP2 SKF or equivalent	
49	Intervallo lubrificazione / Lubrication	h	-
50	Quantità grasso / Quantity grease	gr	-
<b>Caratteristiche meccaniche / mechanical specification</b>			
51	Massa / Mass	kg	19
52	Momento d'inerzia / Moment of inertia	kgm2	0,0006
53	Rumore a vuoto / Noise at no load (1 m)	Lp dB(A)	48
54	Vibrazioni / Vibration level	IEC 34-14	A
55	Limite norma / Vibration limit	mm/sec	1,60
56			
57			
<b>Dati entrata cavi - verniciatura / Cable entry and painting</b>			
63	Entrata cavi / Cable entry	IEC 60423	1xM25
64	Ciclo verniciatura / Painting cycle		STD
65	Colore finale / Final colour	RAL	5010
66			
67			
68			
69			
70			
71			
<b>Ausiliari - Auxiliaries</b>			
72	Sonde termiche / Temperature detector	winding	-
73	Sonde termiche / Temperature detector	bearing	-
74	Scaldiglie / Heaters	V / W	-
75	Preparation for SPM sensor		-
76	Pressacavi / Cable glands		NO
77			

**Documento preliminare - Preliminary data sheet**

**CURVA COPPIA/CORRENTE-GIRI  
TORQUE/CURRENT-SPEED DIAGRAM**

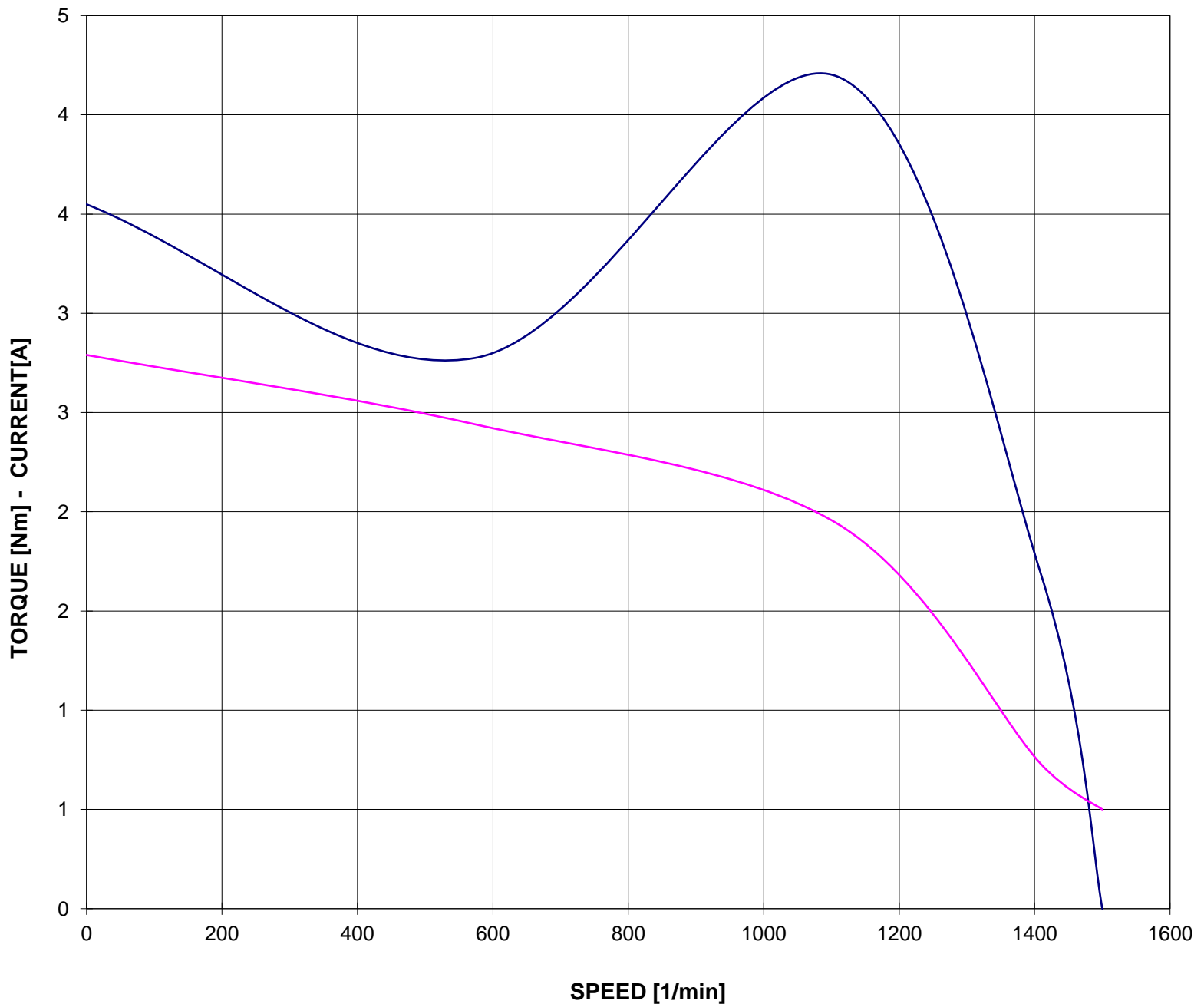
Cliente / Customer CEMP

Impianto / Plant -  
ITEM -

Numero d'offerta / Offer Number 2021.

**Motore / Motor AB30r 71A 4**  
 Potenza nominale / Rated power 0,25 kW  
 Poli / Pole 4  
 Tensione - Frequenza / Voltage - Frequency 400 - 50 V - Hz  
 Corrente / Rated current 0,73 A  
 Velocità / Speed 1409 rpm  
 Coppia / Torque 1,69 Nm

— COPPIA - TORQUE — CORRENTE - CURRENT



Valori calcolati - Data obtained by calculation method  
 Documento preliminare - Preliminary document

Data / Date 28-gen-22



**CURVA COPPIA/CORRENTE-GIRI (Tensione ridotta)**  
**TORQUE/CURRENT-SPEED DIAGRAM (Reduced voltage)**

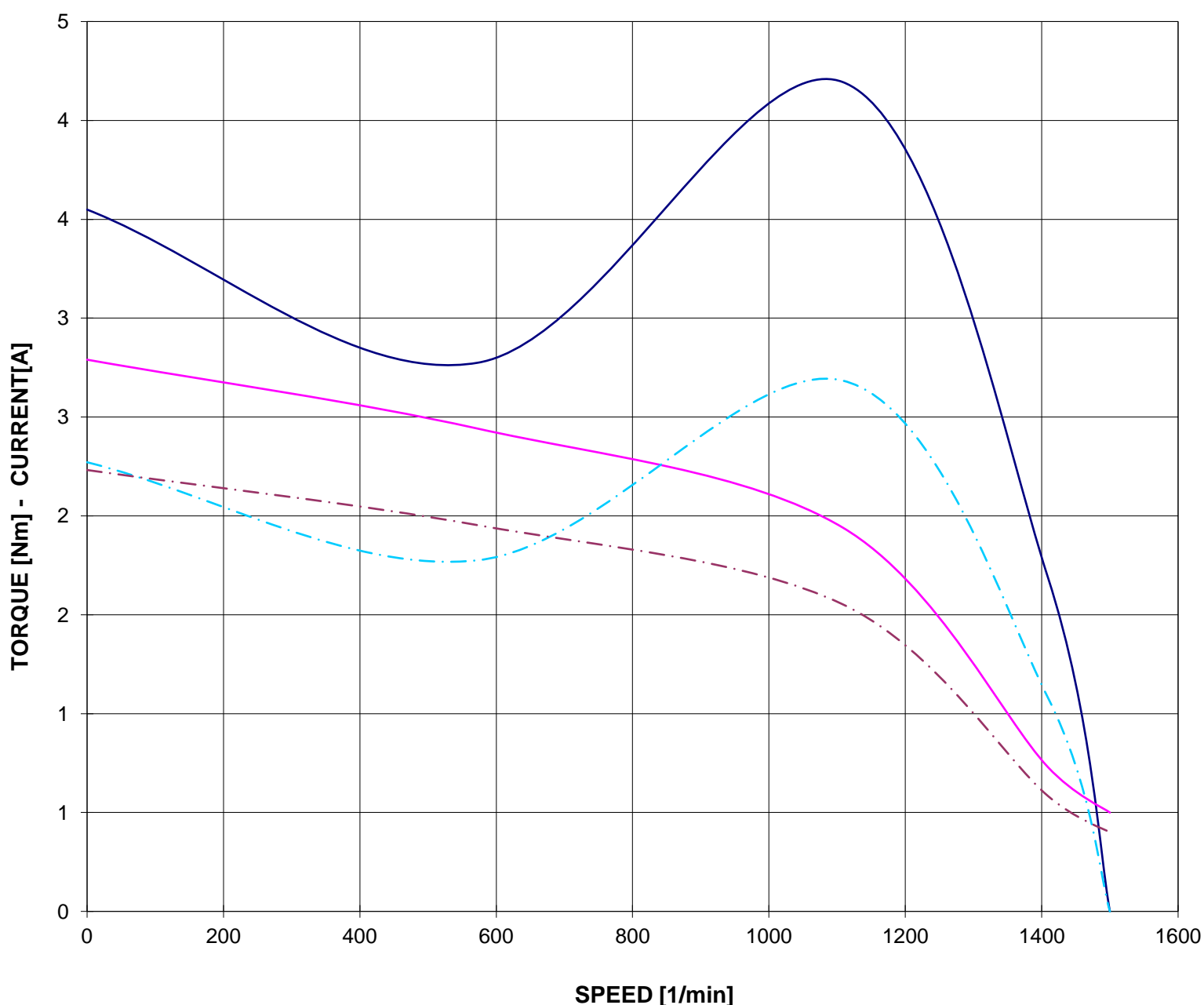
Cliente / Customer CEMP

Impianto / Plant -  
ITEM -

Numero d'offerta / Offer Number 2021.

<b>Motore / Motor</b>	<b>AB30r 71A 4</b>	
Potenza nominale / Rated power	0,25	kW
Poli / Pole	4	
Tensione - Frequenza / Voltage - Frequency	400 - 50	V - Hz
Corrente / Rated current	0,73	A
Velocità / Speed	1409	rpm
Coppia / Torque	1,69	Nm

— COPPIA - TORQUE    — CORRENTE - CURRENT    - - - COPPIA - TORQUE 80% Un    - - - CORRENTE - CURRENT 80% Un



Valori calcolati - Data obtained by calculation method  
Documento preliminare - Preliminary document

Data / Date 28-gen-22



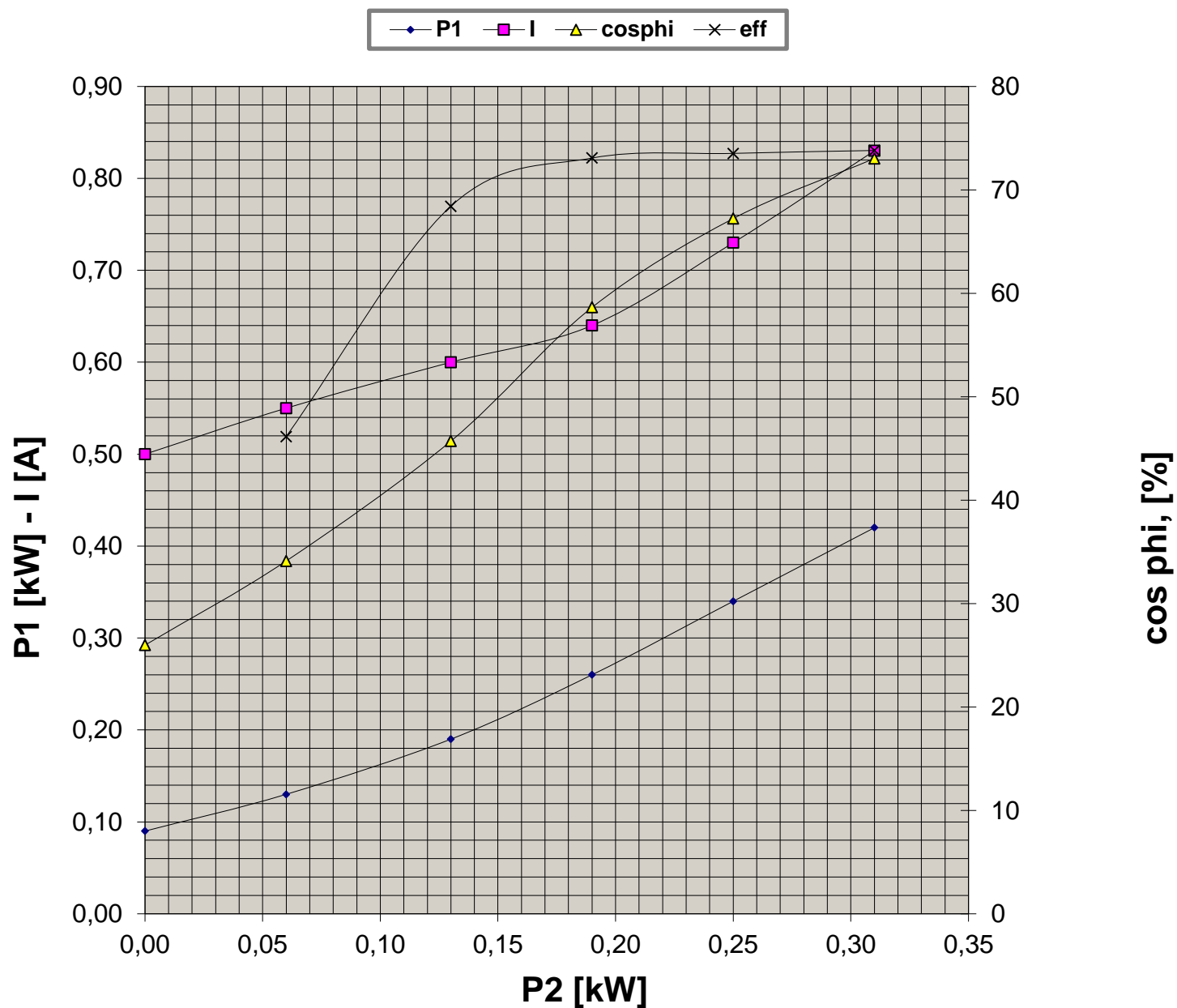
**CURVE CARATTERISTICHE**  
**PERFORMANCE CURVES**

Cliente / Customer CEMP

Impianto / Plant -  
ITEM -

Numero d'offerta / Offer Number 2021.

**Motore / Motor AB30r 71A 4**  
Potenza nominale / Rated power 0,25 kW  
Poli / Pole 4  
Tensione - Frequenza / Voltage - Frequency 400 - 50 V - Hz  
Corrente / Rated current 0,73 A  
Velocità / Speed 1409 rpm  
Coppia / Torque 1,69 Nm



Valori calcolati - Data obtained by calculation method  
Documento preliminare - Preliminary document

Data / Date 28-gen-22

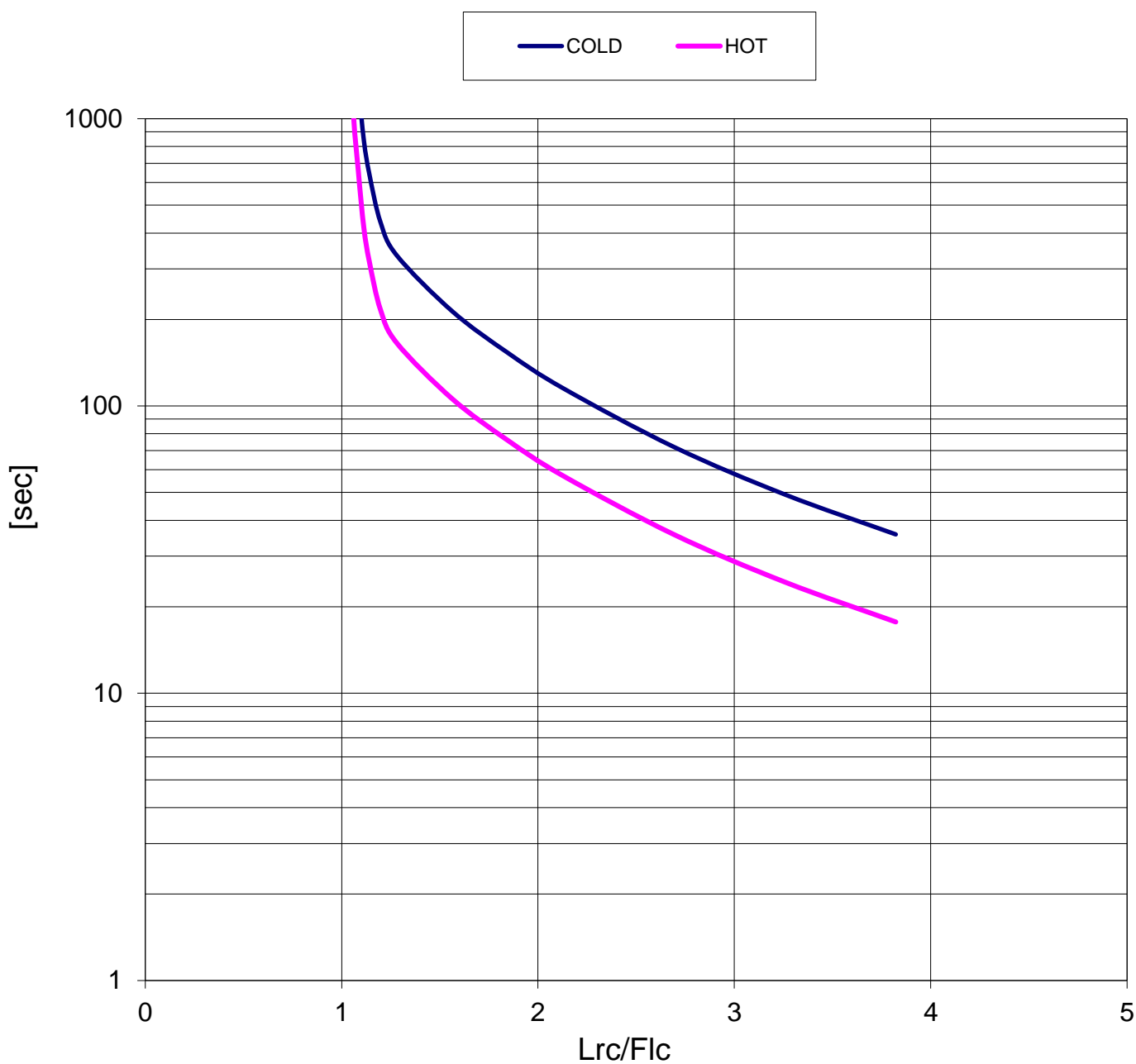
**CURVA LIMITE CORRENTE TEMPO**  
**THERMAL WITHSTAND CURVE**

Cliente / Customer CEMP

Impianto / Plant -  
ITEM -

Numero d'offerta / Offer Number 2021.

<b>Motore / Motor</b>	<b>AB30r 71A 4</b>	
Potenza nominale / Rated power	0,25	kW
Poli / Pole	4	
Tensione - Frequenza / Voltage - Frequency	400 - 50	V - Hz
Corrente / Rated current	0,73	A
Velocità / Speed	1409	rpm
Coppia / Torque	1,69	Nm



Valori calcolati - Data obtained by calculation method  
Documento preliminare - Preliminary document

Data / Date 28-gen-22

**CURVA LIMITE CORRENTE TEMPO (Tensione ridotta)**  
**THERMAL WITHSTAND CURVE (Reduced voltage)**

Cliente / Customer CEMP

Impianto / Plant -  
ITEM -

Numero d'offerta / Offer Number 2021.

<b>Motore / Motor</b>	<b>AB30r 71A 4</b>	
Potenza nominale / Rated power	0,25	kW
Poli / Pole	4	
Tensione - Frequenza / Voltage - Frequency	400 - 50	V - Hz
Corrente / Rated current	0,73	A
Velocità / Speed	1409	rpm
Coppia / Torque	1,69	Nm

